

Klient pro správu databází MySQL

Zbyněk Munzar

České vysoké učení technické v Praze
Fakulta elektrotechnická
Katedra počítačů

leden 2008

Vedoucí práce: Ing. Michal Valenta, Ph.D.

MySQL

- Relační databázový stroj
- Klient – server architektura
- SQL (Structured Query Language)
- V dnešní době jeden z nejrozšířenějších open source databázových systémů
- Široká podpora



Motivace

- Existuje klient pro správu MySQL databází, zejména pro práci s daty, dostupný zdarma?
- Ano, ale na výběr je jich překvapivě málo.
- Použitelnost není uspokojivá.

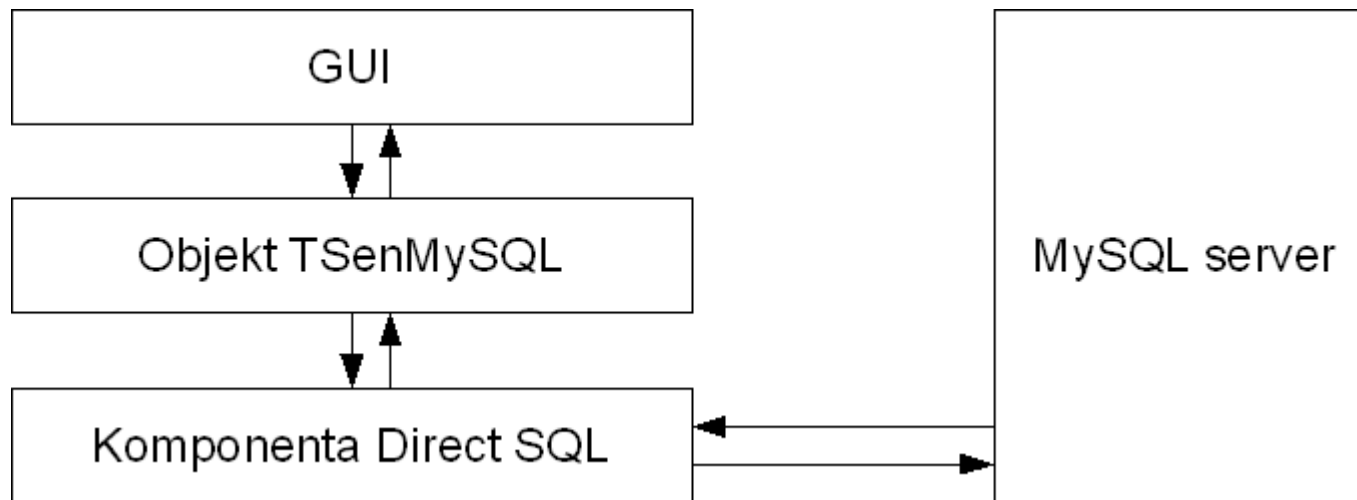
Charakteristika aplikace

- Micka
- Desktopová aplikace
- Vyvinuta v Object Pascalu v prostředí Delphi
- V tuto chvíli pouze pro 32 bitové MS Windows
- Univerzální klient pro správu MySQL databází
- Standardní GUI
- Snadná rozšiřitelnost
- Potřeba neustálého vývoje



Architektura I.

- Nezávislé vrstvy programu

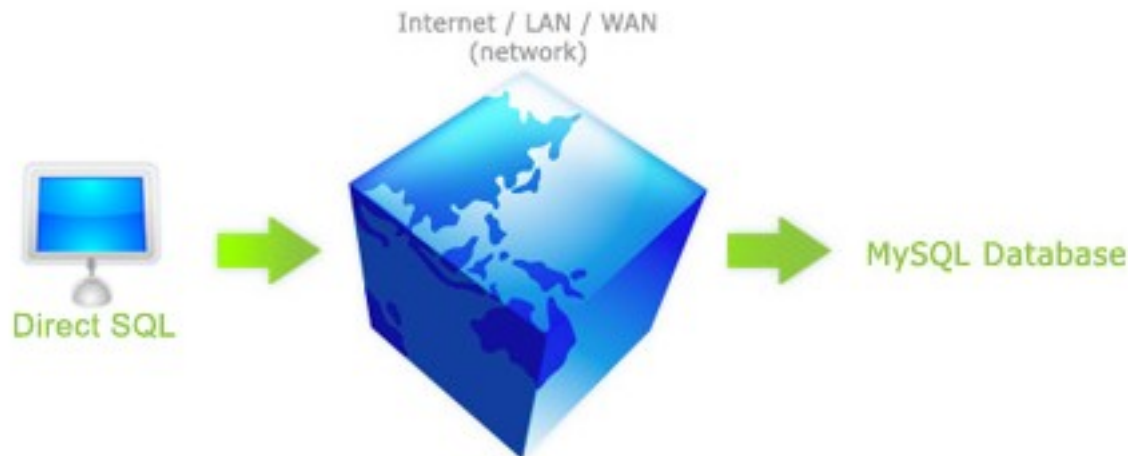


Architektura II.

- GUI co nejméně závislé na druhu databázového systému
- GUI volá pouze metody objektu TSenMySQL
- TSenMySQL má univerzální rozhraní a jako jediný vidí přímo komponentu Direct SQL

Direct SQL

- Open source komponenta
- Komunikuje přímo s MySQL serverem bez potřeby dalších knihoven
- Může pracovat pod MS Windows i Linuxem
→ nebrání potenciální portovatelnosti nástroje



GUI

- SDI aplikace
- Standardní rozvržení hlavního okna
- Samostatné plovoucí okno pro editaci SQL
- Bohatá podpora klávesových zkratk
- Propracovaná navigace
- Rozhraní zaměřené na efektivitu a pohodlí uživatele.

Náhled

The screenshot shows a MySQL client window titled 'Micka'. The interface includes a menu bar (File, Edit, Search, Operations, Tools, Window, Help), a toolbar with various icons, and a status bar at the bottom indicating 'Connected - localhost'. The main window is divided into three sections:

- Left Panel:** A tree view showing the database structure. The 'koza' database is expanded, listing tables: atributy, atributy_hodnoty, atributy_kategorie, banners, banners_category_more, clanky, clanky_kategorie, export_sablonyxml, kategorie, log, nastaveni, and news_get.
- Table list:** A table titled 'Database koza on localhost' showing the following data:

| Name | Engine | Version | Row_format | Rows | Data_length | Index_length | Collation | Commei |
|-----------------------|---------------|-----------|----------------|----------|--------------|--------------|------------------------|--------|
| atributy | MyISAM | 10 | Dynamic | 228 | 6516 | 9216 | latin2_czech_cs | |
| atributy_hodnoty | MyISAM | 10 | Dynamic | 20803 | 702452 | 744448 | latin2_czech_cs | |
| atributy_kategorie | MyISAM | 10 | Fixed | 214 | 1926 | 5120 | latin2_czech_cs | |
| banners | MyISAM | 10 | Dynamic | 1 | 52 | 2048 | latin2_czech_cs | |
| banners_category_more | MyISAM | 10 | Fixed | 1 | 9 | 1024 | latin2_czech_cs | |
| clanky | MyISAM | 10 | Dynamic | 9 | 43212 | 4096 | latin2_czech_cs | |
| clanky_kategorie | MyISAM | 10 | Dynamic | 2 | 104 | 3072 | latin2_czech_cs | |
| export_sablonyxml | MyISAM | 10 | Dynamic | 28 | 12136 | 2048 | latin2_czech_cs | |
| kategorie | MyISAM | 10 | Dynamic | 30 | 1740 | 3072 | latin2_czech_cs | |
| log | MyISAM | 10 | Dynamic | 4657 | 242492 | 97280 | latin2_czech_cs | |
| nastaveni | MyISAM | 10 | Dynamic | 16 | 1216 | 3072 | latin2_czech_cs | |
| news_get | MyISAM | 10 | Dynamic | 1 | 24 | 2048 | latin2_czech_cs | Seznam |
| newsletter_links | MyISAM | 10 | Dynamic | 35 | 1668 | 3072 | latin2_czech_cs | |


The 'clanky' table is highlighted in blue. Below the table list is a command prompt area with the following text:

```
set names cp1250;  
show table status from koza;  
use koza;  
set names cp1250;
```


Klíčové vlastnosti

- Snadná instalace
- Podpora MySQL od verze 4.1, částečně od 3.23
- Extrémně rychlá komunikace s MySQL serverem
- Podpora všech dostupných znakových sad
- Správa jednotlivých databází i tabulek
- Výborná práce s daty
- Propracovaný SQL editor
- Exporty, importy
- Monitorování procesů


Testování

| | | | | | | |
|--------------|---|--------|---------------|------------|------------|-----|
| micka |  | 94.46% | 11,553 | 2006-12-15 | 2007-12-19 | 318 |
|--------------|---|--------|---------------|------------|------------|-----|

Very fast and easy for using, fully functional desktop client (GUI) for MySQL databases administration and data manipulation. For 32-bit MS Windows platform. Project webpage is <http://www.senon.cz/micka>

 [Members \(1\)](#)

Topic: [Front-Ends](#)

[Download](#)

- V reálném pracovním prostředí nasazen a používán více než dva roky (Wunderman ČR, UM Centrum, Wendo).
- Několik set stažení z portálu SourceForge.net
- Veřejný systém pro hlášení chyb a podnětů

Shrnutí

- Vznikl prakticky použitelný a také používaný nástroj pro správu MySQL databází.
- Dostupný drtivě většině uživatelů
- Jádro i GUI jednoduše použitelné i pro další účely
- Nutný další vývoj spolu se samotným databázovým systémem

Kontakt

- Aktuální informace na:
 - <http://www.senon.cz/micka/>
 - <http://sourceforge.net/projects/micka/>